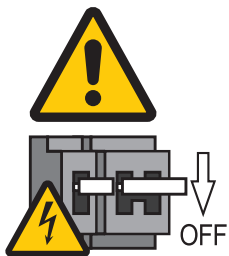
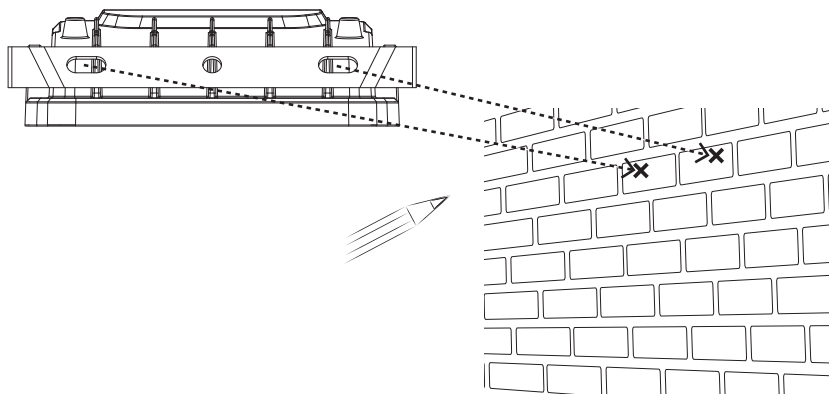


H05RN-F 3x1,0mm²

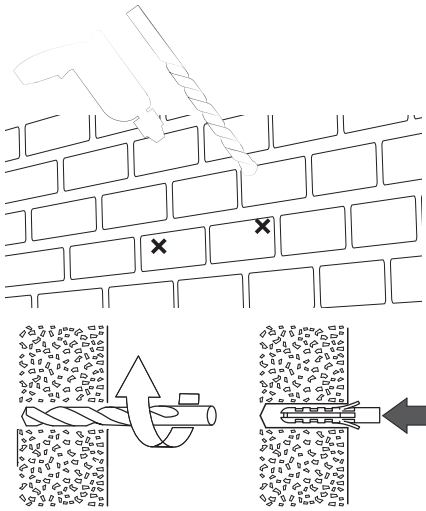
1



2



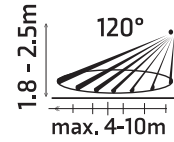
3



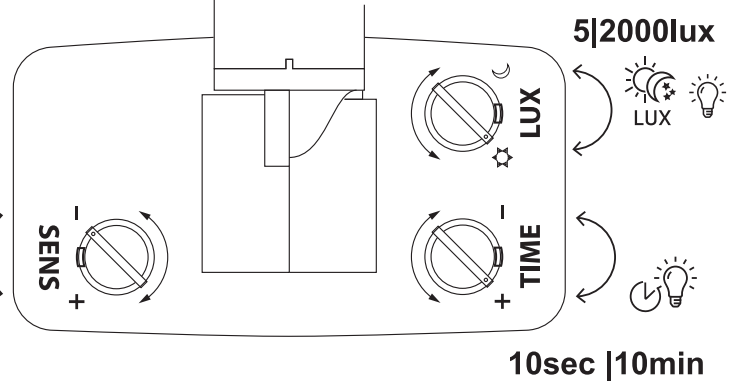
4



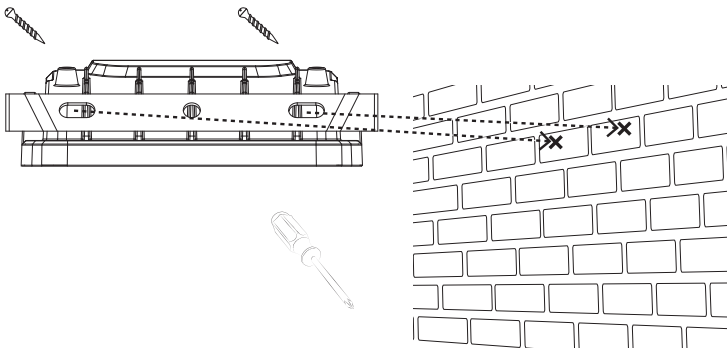
0.6-1.5 m/s
4-10m



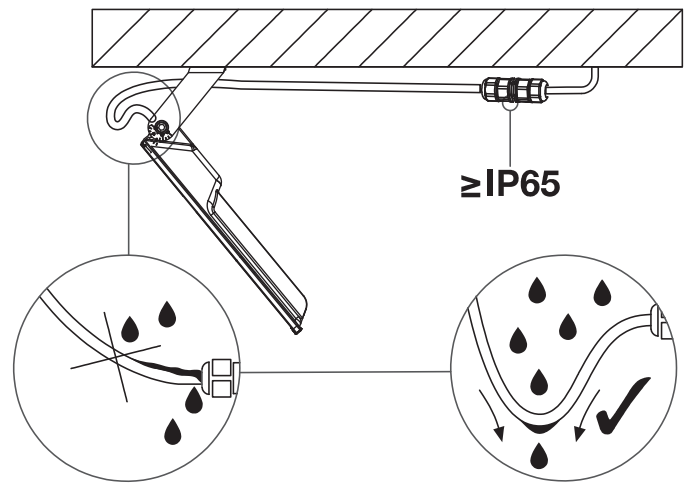
@ 2m installation height



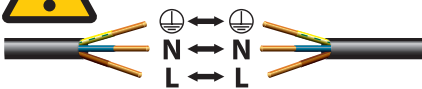
5



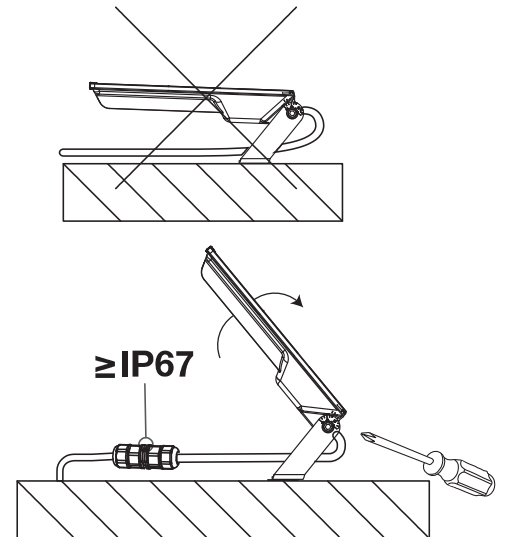
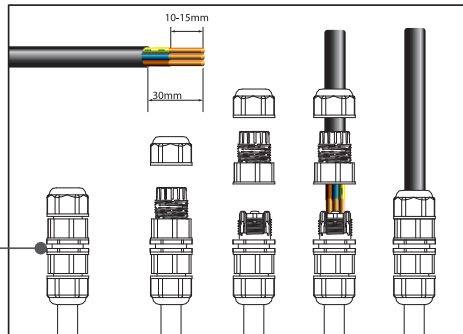
6



7

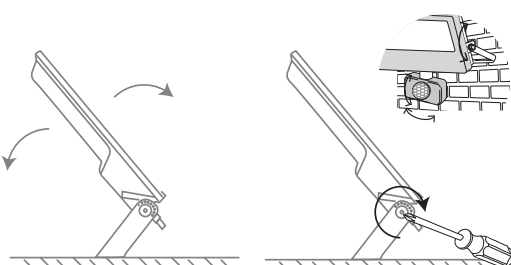


- NL De IP68 kabelverbinder is niet bij de levering inbegrepen!
- EN The IP68 cable connector is not included in the delivery!
- DE Der IP68-Kabelverbinder ist nicht im Lieferumfang enthalten!
- FR Le connecteur de câble IP68 n'est pas inclus dans la livraison !
- PL Złączka kablowa IP68 nie jest dołączona do dostawy!
- ES El conector de cable IP68 no está incluido en la entrega.
- SE IP68-kabelanslutningen ingår inte i leveransen!
- GR Ο σύνδεσμος καλωδίων IP68 δεν περιλαμβάνεται στην παράδοση!

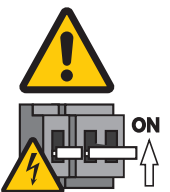


- NL De IP68 kabelverbinder, 3-aderig, is optioneel verkrijgbaar onder artikelnummer LDR02210.
- EN The IP68 cable connector, 3-core, is optionally available under article number LDR02210.
- DE Der IP68-Kabelverbinder, 3-adrig, ist optional unter der Artikelnummer LDR02210 erhältlich.
- FR Le connecteur de câble IP68, 3 conducteurs, est disponible en option sous le numéro d'article LDR02210.
- PL Złączka kablowa IP68, 3-żyłowa, jest opcjonalnie dostępna pod numerem artykułu LDR02210.
- ES El conector de cable IP68, de 3 conductores, está disponible opcionalmente con el número de artículo LDR02210.
- SE IP68-kabelanslutningen, 3-ledare, är valfritt tillgänglig under artikelnummer LDR02210.
- GR Ο σύνδεσμος καλωδίων IP68, 3 αγωγών, είναι προαιρετικά διαθέσιμος με τον αριθμό άρθρου LDR02210.

8



9



NL Veiligheidsinstructies:

Zorg ervoor dat u de instructies in dit document volledig hebt gelezen en begrepen voordat u het product installeert of gebruikt volgens het installatie-/bedradingsschema (indien van toepassing). Bewaar dit document voor toekomstig gebruik en gebruik het product alleen zoals beschreven in dit document. Elk ander gebruik van het product dan beschreven in deze handleiding kan het product beschadigen of de gebruiker verwonden (bijvoorbeeld door kortsluiting, brand of elektrische schokken). Koppel het product los van de stroombron als er problemen optreden. Laat het product niet vallen en vermijd stoten. Gebruik het product niet als een onderdeel beschadigd of defect is. Vervang een beschadigd of defect product direct. Als er werkzaamheden aan het elektriciteitsnet moeten worden uitgevoerd, moet dit worden gedaan door een gekwalificeerde elektricien om het risico op elektrische schokken te verminderen. Zorg ervoor dat het product tijdens gebruik voldoende wordt geventileerd. Bedek nooit een elektrisch (LED) apparaat tijdens gebruik, omdat dit warmte genereert en schade kan veroorzaken. LEDs kunnen extreem fel zijn en ernstig oogletsel veroorzaken, kijk nooit rechtstreeks in de lichtbron! Indien een product uitsluitend bedoeld is voor binnen- en/of buitengebruik, wordt dit vermeld op het product/de onderdelen of in de handleiding. Houd het product buiten het bereik van kinderen of dieren.

Garantie en service na verkoop:

Onze 123LED-producten zijn onderworpen aan strenge kwaliteitsnormen en worden regelmatig gecontroleerd op hun technische eigenschappen en functies door onafhankelijke testinstituten. Wij geven 24 maanden garantie op dit product, op voorwaarde dat het is gebruikt, geïnstalleerd en onderhouden zoals bedoeld. De volledige garantievoorwaarden voor onze 123LED-producten en verdere informatie vindt u op onze homepage. Als u meer hulp nodig hebt of opmerkingen of suggesties hebt, ga dan naar www.123LED.nl of neem direct contact met ons op.

Instructies voor reiniging en onderhoud:

Gebruik geen was- of schuurmiddelen. Maak de binnenkant van het apparaat niet schoon. Reparaties aan het product mogen alleen worden uitgevoerd door gekwalificeerd vak personeel. Reinig de buitenkant van het apparaat met een zachte, vochtige doek (gebruik geen microvezeldoek).

Verwijderingsinstructies:

Algemene informatie over verwijdering

Volgens de Europese WEEE-richtlijn mogen elektrische en elektronische apparaten niet bij het huisvuil worden gegooid. Hun componenten moeten worden gerecycled of gescheiden worden afgevoerd, aangezien ze giftig en gevaarlijk kunnen zijn. Onjuiste verwijdering van componenten kan blijvende schade aan het milieu veroorzaken. Details worden geregeld door de respectieve nationale wetgeving. Het symbool op het product, de gebruiksaanwijzing en/of de verpakking verwijst naar deze voorschriften. Door oude apparaten te scheiden, te recyclen en af te voeren, levert u een belangrijke bijdrage aan de bescherming van ons milieu.

Vervangbare batterijen en lampen moeten uit het elektrische/elektronische product worden verwijderd voordat het product/de producten worden geretourneerd voor recycling en moeten afzonderlijk worden aangeboden.

Verwijderingsinstructies voor

- Armaturen met verwisselbare lichtbron:

Haal de lichtbron uit de lamp en breng de lichtbron apart naar de recycling (inzamelpunt voor elektronisch afval). Als zowel de lichtbron als het omliggende product (bijv. armatuurbehuizing) moeten worden verwijderd, moeten de lichtbron en het omringende product afzonderlijk worden aangeboden. Controleer indien nodig of de lamp gerepareerd kan worden (bijvoorbeeld door de lichtbron te vervangen) om onnodig elektronisch afval te voorkomen.

- Armaturen met vast geïnstalleerde lichtbron:

De lichtbron kan niet worden vervangen. Gelieve het gehele product te recyclen.

- Armaturen met aparte / vervangbare voeding

Controleer indien nodig of de lamp gerepareerd kan worden (bijvoorbeeld door de voeding te vervangen) om onnodig elektronisch afval te voorkomen. Als het niet mogelijk is om de voedingseenheid te vervangen, dient u het product te recyclen.

- Armaturen met geïntegreerde / niet-verwisselbare voedingseenheid:

De voeding kan niet worden vervangen. Gelieve het gehele product te recyclen.

Voor het milieu!

Op het gebied van duurzaamheid kunnen grote hoeveelheden elektronisch afval worden vermeden door lichtbronnen en andere componenten (bijvoorbeeld voedingen) te vervangen. Controleer daarom of er vervangende lichtbronnen of andere vervangbare componenten beschikbaar zijn. Deze kunnen u tijdens de garantieperiode meestal snel en kosteloos ter beschikking worden gesteld.

De handleiding moet worden doorgegeven aan derden als het complete product wordt doorgegeven.

GB Safety Instructions:

Make sure you have fully read and understood the instructions in this document before installing or using the product according to the installation/wiring diagram (if applicable). Keep this document for future use and use the product only as described in this document. Any use of the product other than as described in this manual may damage the product or injure the user (e.g. short circuit, fire, or electric shock). Disconnect the product from the power source if problems occur. Do not drop the product and avoid impacts. Do not use the product if any part is damaged or defective. Replace a damaged or defective product immediately. If work must be done on high voltage power lines, it must be done by a qualified electrician to reduce the risk of electric shock. Ensure that the product is adequately ventilated during use. Never cover an electrical (LED) device during use as this generates heat and can cause damage. LEDs can be extremely bright and cause serious eye damage, never look directly into the light source! If a product is intended for indoor and/or outdoor use only, this is indicated on the product/components or in the manual. Keep the product out of the reach of children or animals.

Warranty and after-sales service:

Our 123LED products are subject to strict quality standards and are regularly checked for their technical properties and functions by independent testing institutes. We provide a 24-month warranty on this product, provided it has been used, installed and maintained as intended. Full warranty terms for our 123LED products and further information can be found on our homepage. If you need further assistance or have comments or suggestions, please visit www.123LED.nl or contact us directly.

Instructions for cleaning and maintenance:

Do not use detergents or abrasives. Do not clean the inside of the device. Repairs to the product should only be performed by qualified trade personnel. Clean the outside of the device with a soft, damp cloth (do not use a microfiber cloth).

Disposal Instructions:

General information on disposal

According to the European WEEE Directive, electrical and electronic devices must not be disposed of with household waste. Their components must be recycled or disposed of separately, as they can be toxic and hazardous. Improper disposal of components may cause permanent damage to the environment. Details are regulated by the respective national legislation. The symbol on the product, operating instructions and/or packaging refers to these regulations. By separating, recycling and disposing of old appliances, you are making an important contribution to protecting our environment.

Replaceable batteries and lamps must be removed from the electrical/electronic product before returning the product(s) for recycling and must be offered separately.

Disposal instructions for

- Luminaires with replaceable light source:

Remove the light source from the lamp and take the light source separately to recycling (electronic waste collection point). If both the light source and surrounding product (e.g. luminaire housing) are to be disposed of, the light source and surrounding product must be offered separately. If necessary, check whether the lamp can be repaired (e.g. by replacing the light source) to avoid unnecessary electronic waste.

- Luminaires with permanently installed light source:

The light source cannot be replaced. Please recycle the entire product.

- Luminaires with separate / replaceable power supply

If necessary, check whether the lamp can be repaired (e.g. by replacing the power supply) to avoid unnecessary electronic waste. If it is not possible to replace the power supply unit, recycle the product.

- Luminaires with integrated/non-interchangeable power supply unit:

The power supply unit cannot be replaced. Please recycle the entire product.

For the environment!

In terms of sustainability, large amounts of electronic waste can be avoided by replacing light sources and other components (e.g. power supplies). Therefore, please check whether replacement light sources or other replaceable components are available. These can usually be made available to you quickly and free of charge during the warranty period.

The manual must be passed on to third parties if the complete product is passed on.

DE Sicherheitshinweise:

Vergewissern Sie sich, dass Sie die Anweisungen in diesem Dokument vollständig gelesen und verstanden haben, bevor Sie das Produkt gemäß dem Installations-/Schaltplan (falls zutreffend) installieren oder verwenden. Bewahren Sie dieses Dokument zum späteren Nachschlagen auf und verwenden Sie das Produkt nur wie in diesem Dokument beschrieben. Jede andere Verwendung des Produkts als die in diesem Handbuch beschriebene kann das Produkt beschädigen oder zu Verletzungen des Benutzers führen (z. B. durch Kurzschluss, Feuer oder elektrischen Schlag). Trennen Sie das Produkt von der Stromquelle, falls Probleme auftreten sollten. Lassen Sie das Produkt nicht fallen und vermeiden Sie Stöße. Verwenden Sie das Produkt nicht, wenn ein Teil beschädigt oder defekt ist. Ersetzen Sie ein beschädigtes oder defektes Produkt sofort. Wenn Arbeiten an Stromleitungen erforderlich sind, müssen diese von einer Elektrofachkraft durchgeführt werden, um das Risiko eines Stromschlags zu verringern. Stellen Sie sicher, dass das Produkt während des Gebrauchs ausreichend belüftet ist. Decken Sie ein elektrisches (LED-)Gerät während des Gebrauchs niemals ab, da es Hitze erzeugt und dadurch Schäden verursachen kann. LEDs können extrem hell sein und schwere Augenschäden verursachen, sehen Sie niemals direkt in die Lichtquelle! Wenn ein Produkt nur für den Innen- und/oder Außengebrauch bestimmt ist, wird dies auf dem Produkt/den Teilen oder im Handbuch erwähnt. Bewahren Sie das Produkt außerhalb der Reichweite von Kindern oder Tieren auf.

Garantie und Kundendienst:

Unsere 123LED-Produkte unterliegen strengen Qualitätsstandards und werden regelmäßig von unabhängigen Prüfinstituten auf ihre technischen Eigenschaften und Funktionen hin überprüft. Auf dieses Produkt gewähren wir eine 24-monatige Garantie, sofern es bestimmungsgemäß verwendet, installiert und gewartet wurde. Die vollständigen Garantiebedingungen für unsere 123LED-Produkte und weitere Informationen finden Sie auf unserer Homepage. Wenn Sie weitere Unterstützung benötigen oder Kommentare und Vorschläge haben, besuchen Sie bitte www.123LED.nl oder kontaktieren Sie uns direkt.

Hinweise zur Reinigung und Wartung!

Verwenden Sie keine Reinigungs- oder Scheuermittel. Reinigen Sie nicht das Innere des Geräts. Reparaturen am Produkt dürfen nur durch qualifiziertes Fachpersonal durchgeführt werden. Reinigen Sie die Außenseite des Geräts mit einem weichen, feuchten Tuch (kein Mikrofasertuch verwenden).

Entsorgungshinweise:

Allgemeiner Hinweis zur Entsorgung

Gemäß der europäischen WEEE-Richtlinie dürfen Elektro- und Elektronikgeräte nicht mit dem Hausmüll entsorgt werden. Ihre Bestandteile müssen recycelt oder getrennt entsorgt werden, da giftige und gefährliche Bestandteile bei unsachgemäßer Entsorgung die Umwelt nachhaltig schädigen können. Kann die Umwelt nachhaltig schädigen. Als Verbraucher sind Sie nach dem Elektro- und Elektronikgerätegesetz (ElektroG) verpflichtet, Elektro- und Elektronikgeräte am Ende ihrer Lebensdauer beim Hersteller, der Verkaufsstelle oder den dafür eingerichteten öffentlichen Sammelstellen zurückzugeben. Einzelheiten regelt das jeweilige Landesrecht. Das Symbol auf dem Produkt, der Bedienungsanleitung oder/und der Verpackung weist auf diese Vorschriften hin. Mit dieser Art der Trennung, Verwertung und Entsorgung von Altgeräten leisten Sie einen wichtigen Beitrag zum Schutz unserer Umwelt.

Auswechselbare Batterien und Lampen müssen aus dem elektrischen/elektronischen Produkt entfernt werden, bevor das Produkt/die Produkte zum Recycling zurückgegeben werden, und müssen separat angeboten werden.

Entsorgungshinweise für

- Leuchten mit austauschbarer Lichtquelle:

Bitte entnehmen Sie die Lichtquelle aus der Leuchte und führen Sie die Lichtquelle separat der Verwertung (Sammelstelle für Elektroschrott) zu. Sollen sowohl Lichtquelle als auch das umgebende Produkt (z.B. Leuchten-Körper) entsorgt werden, müssen Lichtquelle und umgebendes Produkt separat der Verwertung zugeführt werden. Prüfen Sie bitte ggf. ob eine Instandsetzung der Leuchte möglich ist (z.B. durch Ersatz der Lichtquelle) um unnötigen Elektroschrott zu vermeiden.

- Leuchten mit fest verbauter Lichtquelle:

Die Lichtquelle kann nicht ersetzt werden. Bitte führen Sie das Produkt der Verwertung zu.

- Leuchten mit separatem / austauschbarem Netzgerät

Prüfen Sie bitte ggf. ob eine Instandsetzung der Leuchte möglich ist (z.B. durch Ersatz des Netzgerätes) um unnötigen Elektroschrott zu vermeiden. Sollte der Ersatz des Netzgerätes nicht möglich sein, führen Sie bitte das Produkt der Verwertung zu.

- Leuchten mit integriertem / nicht austauschbarem Netzgerät:

Das Netzgerät kann nicht ersetzt werden. Bitte führen Sie das Produkt der Verwertung zu.

Der Umwelt zuliebe!

Im Sinne der Nachhaltigkeit lassen sich, durch den Ersatz von Lichtquellen und sonstigen Komponenten (z.B. Netzgeräte), große Mengen an Elektroschrott vermeiden. Bitte prüfen Sie daher ob Ersatz-Lichtquelle oder andere ersetzbare Komponenten erhältlich sind. Diese können Ihnen während der Garantiezeit in der Regel schnell und kostenlos zur Verfügung gestellt werden.

Bei Weitergabe des kompletten Produktes muss das Handbuch an Dritte weitergegeben werden.

FR Instructions de sécurité:

Veillez vous assurer que vous avez bien lu et compris les instructions contenues dans ce document avant d'installer ou d'utiliser le produit conformément au schéma d'installation/de câblage (le cas échéant). Gardez ce document pour un usage ultérieur et n'utilisez le produit que de la manière décrite dans ce document. Toute utilisation du produit autre que celle décrite dans ce manuel peut causer des dommages au produit ou blesser l'utilisateur (par exemple, court-circuit, incendie ou choc électrique). Débranchez le produit de la source d'alimentation en cas de problème. Ne faites pas tomber le produit et évitez les impacts. N'utilisez pas le produit si l'une de ses pièces est défectueuse ou endommagée. Remplacez immédiatement un produit endommagé ou défectueux. Si des travaux doivent être effectués sur des lignes électriques à haute tension, ils doivent être par un électricien qualifié afin de réduire le risque des électrocutions. Assurez-vous que le produit est correctement ventilé pendant son utilisation. Ne couvrez jamais un appareil électrique (LED) pendant son utilisation, car cela génère de la chaleur et peut l'endommager. Les LED peuvent être extrêmement lumineuses et provoquer de graves lésions oculaires. Ne regardez jamais directement la source de lumière ! Si un produit est destiné à être utilisé seulement à l'intérieur et/ou à l'extérieur, cela doit être indiqué sur le produit, les composants ou dans le manuel. Gardez le produit hors de portée des enfants ou des animaux.

Garantie et service après-vente :

Nos produits 123LED sont conformes à des normes de qualité strictes et leurs propriétés techniques et leurs fonctions sont régulièrement contrôlées par des instituts d'essai indépendants. Nous offrons une garantie de 24 mois sur ce produit, à condition qu'il ait été utilisé, installé et entretenu comme prévu. Les conditions de garantie complètes pour nos produits 123LED et d'autres informations sont disponibles sur notre page d'accueil. Si vous avez besoin d'une assistance supplémentaire ou si vous avez des commentaires ou des suggestions, veuillez visiter www.123LED.nl ou nous contacter directement.

Instructions pour le nettoyage et l'entretien :

Ne pas utiliser de détergents ou de produits abrasifs. Ne pas nettoyer l'intérieur de l'appareil. Les réparations du produit ne doivent être effectuées que par du personnel qualifié. Nettoyez l'extérieur de l'appareil avec un chiffon doux et humide (n'utilisez pas de chiffon en microfibrilles).

Instructions du traitement:

Informations générales sur le traitement

Conformément à la directive européenne DEEE, les appareils électriques et électroniques ne doivent pas être jetés avec les ordures ménagères. Leurs composants doivent être recyclés ou éliminés séparément, car ils peuvent être toxiques et dangereux. L'élimination incorrecte des composants peut causer des dommages permanents à l'environnement. Les détails sont régis par les législations nationales respectives. Le symbole figurant sur le produit, le mode d'emploi et/ou l'emballage fait référence à ces réglementations. En séparant, recyclant et éliminant les vieux appareils, vous apportez une contribution importante à la protection de l'environnement. Les piles et les lampes remplaçables doivent être retirées du produit électrique/électronique avant de renvoyer le(s) produit(s) au recyclage et doivent être proposées séparément.

Instructions du traitement pour les

- Luminaires avec source lumineuse remplaçable:

Retirez la source lumineuse de la lampe et l'apportez séparément au recyclage (point de collecte des déchets électroniques). Si la source lumineuse et le produit environnant (par exemple le boîtier du luminaire) doivent être éliminés, la source lumineuse et le produit environnant doivent être proposés séparément. Le cas échéant, vérifiez si la lampe peut être réparée (par exemple en remplaçant la source lumineuse) afin d'éviter les déchets électroniques inutiles.

- Luminaires avec source lumineuse installée de manière permanente:

La source lumineuse ne peut pas être remplacée. Veuillez recycler l'ensemble du produit.

- Luminaires avec alimentation séparée / remplaçable:

Si nécessaire, vérifiez si la lampe peut être réparée (par exemple en remplaçant le bloc d'alimentation) afin d'éviter les déchets électroniques inutiles. S'il n'est pas possible de remplacer le bloc d'alimentation, recyclez le produit.

- Luminaires avec bloc d'alimentation intégré/non interchangeable:

Le bloc d'alimentation ne peut pas être remplacé. Veuillez recycler l'ensemble du produit.

Pour l'environnement !

En termes de durabilité, de grandes quantités de déchets électroniques peuvent être évitées en remplaçant les sources lumineuses et d'autres composants (par exemple, les blocs d'alimentation). Vérifiez donc si des sources lumineuses de remplacement ou d'autres composants remplaçables sont disponibles. Ceux-ci peuvent généralement être mis à votre disposition rapidement et gratuitement pendant la période de garantie.

Le manuel doit être transmis à des tiers si le produit complet est passé

Les pièces de rechange sont disponibles pendant une période de 12 mois après l'achat du produit affecté.

**Instrukcje dotyczące bezpieczeństwa:**

Upewnij się, że dokładnie przeczytałeś i zrozumiałeś instrukcje zawarte w tym dokumencie przed zainstalowaniem lub użyciem produktu zgodnie z planem instalacji/podłączenia (jeśli jest dostępny). Zachowaj ten dokument do przyszłego odwołania i używaj produktu tylko zgodnie z opisem w tym dokumencie. Jakikolwiek inne użycie produktu niż to opisane w instrukcji może spowodować uszkodzenie produktu lub obrażenia użytkownika (np. z powodu zwarcia, pożaru lub porażenia prądem). Odłącz produkt od źródła zasilania w przypadku wystąpienia problemów. Nie upuszczaj produktu i unikaj uderzeń. Nie używaj produktu, jeśli którykolwiek jego element jest uszkodzony lub wadliwy. Natychmiast wymień uszkodzony lub wadliwy produkt. Jeśli konieczne jest wykonanie prac na zasilaczu, powinny zostać wykonane przez wykwalifikowanego elektryka w celu zmniejszenia ryzyka porażenia prądem. Upewnij się, że produkt jest odpowiednio wentylowany podczas użytkowania. Nigdy nie przykrywaj urządzenia elektrycznego (LED) w trakcie użytkowania, ponieważ może to powodować nagrzewanie i uszkodzenia. LED-y mogą być wyjątkowo jasne i powodować poważne uszkodzenia oczu: nigdy nie patrz bezpośrednio na źródło światła! Jeśli produkt jest przeznaczony wyłącznie do użytku wewnętrznego i/lub zewnętrznego, będzie to zaznaczone na produkcie/częściach lub w odpowiednim instrukcjonalne. Trzymaj produkt poza zasięgiem dzieci i zwierząt.

**Gwarancja i obsługa posprzedażna:**

Nasze produkty 123LED spełniają wysokie standardy jakości i ich właściwości techniczne oraz funkcje są regularnie sprawdzane przez autoryzowane i niezależne centra kontroli. Gwarantujemy ten produkt przez 24 miesiące, pod warunkiem, że jest używany, instalowany i utrzymywany zgodnie z przewidzianymi warunkami. Pełne warunki gwarancji dla produktów 123LED oraz dodatkowe informacje są dostępne na stronie głównej www.123LED.nl. Jeśli potrzebujesz dodatkowej pomocy lub masz komentarze lub sugestie do zgłoszenia, skontaktuj się z nami bezpośrednio.

**Instrukcje dotyczące czyszczenia i konserwacji:**

Nie używaj detergentów ani środków ściernych. Nie czyść wnętrza urządzenia. Naprawy produktu mogą być wykonywane tylko przez wykwalifikowany personel. Zewnętrzną część urządzenia należy czyścić miękką, wilgotną szmatką (nie używaj materiałów z mikrofibry).

**Instrukcje dotyczące utylizacji:****Informacje ogólne dotyczące utylizacji:**

Zgodnie z europejską dyrektywą WEEE, urządzenia elektryczne i elektroniczne nie mogą być usuwane wraz z odpadami domowymi. Powiązane komponenty należy recyklingować lub usunąć oddzielnie, ponieważ mogą być toksyczne i niebezpieczne. Nieprawidłowa utylizacja komponentów może spowodować trwałe szkody dla środowiska. Szczegółowe aspekty są określone w obowiązujących krajowych przepisach. Symbol na produkcie, instrukcje użytkowania i/lub opakowanie odnoszą się do tych przepisów prawa. Poprzez segregację, recykling i utylizację starych urządzeń można znacząco przyczynić się do ochrony środowiska.

Baterie i wymienne żarówki należy usunąć z urządzenia elektrycznego/elektronicznego przed dostarczeniem ich do recyklingu i należy je utylizować oddzielnie.

Instrukcje dotyczące utylizacji**- Urządzenia z wymiennym źródłem światła:**

Wymij źródło światła z lampy i oddziel je do recyklingu (miejsce zbierania odpadów elektronicznych). Jeśli zarówno źródło światła, jak i obudowa urządzenia oświetleniowego muszą zostać usunięte, źródło światła i obudowę należy poddać recyklingowi w osobnych procesach. Jeśli to konieczne, sprawdź, czy lampa jest naprawdą nie do naprawienia (np. poprzez wymianę źródła światła), aby uniknąć niepotrzebnego marnowania materiałów elektronicznych.

- Urządzenia z nieruchomym źródłem światła:

Źródło światła nie może być wymienione. Po prostu należy całkowicie zutylizować produkt.

- Urządzenia z oddzielnym/zmiennym zasilaniem:

Jeśli to konieczne, sprawdź, czy lampa może być naprawiona (np. poprzez wymianę zasilacza), aby uniknąć niepotrzebnego marnowania materiałów elektronicznych. Jeśli nie można wymienić zasilacza, należy zutylizować produkt.

- Urządzenia z wbudowanym/niewymiennym zasilaczem:

Zasilacz nie może być wymieniony. Po prostu należy całkowicie zutylizować produkt.

Dla dobra środowiska!

W kontekście zrównoważonego rozwoju można uniknąć generowania dużych ilości elektronicznych odpadów poprzez wymianę źródeł światła i innych podzespołów (np. zasilaczy). Dlatego sprawdź, czy są dostępne wymienne źródła światła lub inne podzespoły zamienników. Zazwyczaj są one łatwo dostępne i darmowe w okresie gwarancji.

Instrukcje dotyczące utylizacji materiałów opakowaniowych (segregacja odpadów)

Wszystkie materiały opakowaniowe są oznaczone alfanumerycznym kodem oznaczającym rodzaj materiału. Wszystkie materiały opakowaniowe należy segregować i utylizować oddzielnie, zgodnie z obowiązującymi lokalnymi wytycznymi.

Instrukcja powinna zostać przekazana osobom trzecim w przypadku przekazania produktu.**Instrucciones de seguridad:**

Asegúrese de haber leído y comprendido completamente las instrucciones de este documento antes de instalar o utilizar el producto de acuerdo con el diagrama de instalación/cableado (si procede). Conserve este documento para uso futuro y utilice el producto únicamente como se describe en el mismo. Cualquier uso del producto distinto al descrito en este manual puede dañar el producto o lesionar al usuario (por ejemplo, cortocircuito, incendio o descarga eléctrica), desconecte el producto de la fuente de alimentación si se producen problemas. No deje caer el producto y evite los impactos. No utilice el producto si alguna pieza está dañada o defectuosa. Sustituya inmediatamente un producto dañado o defectuoso. Si es necesario realizar trabajos en líneas eléctricas de alta tensión, debe hacerlo un electricista cualificado para reducir el riesgo de descarga eléctrica. Asegúrese de que el producto esté adecuadamente ventilado durante su uso. Nunca cubra un dispositivo eléctrico (LED) durante su uso, ya que esto genera calor y puede causar daños. Los LED pueden ser extremadamente brillantes y causar graves daños oculares; ¡nunca mire directamente a la fuente de luz! Si un producto está destinado únicamente para uso en interiores y/o exteriores, esto se indica en el producto/componentes o en el manual. Mantenga el producto fuera del alcance de niños o animales.

**Garantía y servicio postventa:**

Nuestros productos 123LED están sujetos a estrictas normas de calidad y sus propiedades técnicas y funciones son comprobadas periódicamente por institutos de ensayo independientes. Ofrecemos una garantía de 24 meses para este producto, siempre que se haya utilizado, instalado y mantenido según lo previsto. Encontrará todas las condiciones de garantía de nuestros productos 123LED y más información en nuestra página de inicio. Si necesita más ayuda o tiene comentarios o sugerencias, visite www.123LED.nl o póngase en contacto con nosotros directamente.

**Instrucciones de limpieza y mantenimiento:**

No utilice detergentes ni productos abrasivos. No limpie el interior del aparato. Las reparaciones del producto sólo deben ser realizadas por personal profesional cualificado. Limpie el exterior del aparato con un paño suave y húmedo (no utilice un paño de microfibra).

**Instrucciones de eliminación:****Información general sobre la eliminación**

De acuerdo con la Directiva europea RAEE, los aparatos eléctricos y electrónicos no deben eliminarse con los residuos domésticos. Sus componentes deben reciclarse o eliminarse por separado, ya que pueden ser tóxicos y peligrosos. La eliminación inadecuada de los componentes puede causar daños permanentes al medio ambiente. Los detalles están regulados por la legislación nacional correspondiente. El símbolo que aparece en el producto, en las instrucciones de uso y/o en el embalaje hace referencia a esta normativa. Al separar, reciclar y desechar los aparatos viejos, está contribuyendo de forma importante a proteger nuestro medio ambiente.

Las pilas y lámparas sustituibles deben retirarse del producto eléctrico/electrónico antes de devolverlo para su reciclado y deben ofrecerse por separado.

Instrucciones de eliminación de**- Luminarias con fuente de luz reemplazable:**

Retire la fuente de luz de la lámpara y llévela por separado a reciclar (punto de recogida de residuos electrónicos). Si va a desechar tanto la fuente de luz como el producto envolvente (por ejemplo, la carcasa de la luminaria), la fuente de luz y el producto envolvente deben ofrecerse por separado. Si es necesario, compruebe si la lámpara puede repararse (por ejemplo, sustituyendo la fuente de luz) para evitar residuos electrónicos innecesarios.

- Luminarias con fuente de luz instalada permanentemente:

La fuente luminosa no puede sustituirse. Por favor, recicle todo el producto.

- Luminarias con fuente de alimentación separada / sustituible:

Si es necesario, compruebe si la lámpara puede repararse (por ejemplo, sustituyendo la fuente de alimentación) para evitar residuos electrónicos innecesarios. Si no es posible sustituir la fuente de alimentación, recicle el producto.

- Luminarias con fuente de alimentación integrada/no intercambiable:

La fuente de alimentación no puede sustituirse. Por favor, recicle el producto completo.

¡Por el medio ambiente!

En términos de sostenibilidad, se pueden evitar grandes cantidades de residuos electrónicos sustituyendo las fuentes de luz y otros componentes (por ejemplo, fuentes de alimentación). Por lo tanto, compruebe si hay disponibles fuentes luminosas de repuesto u otros componentes sustituibles. Por lo general, pueden ponerse a su disposición de forma rápida y gratuita durante el periodo de garantía.

El manual debe ser entregado a terceros si se entrega el producto completo



Σφάλματα

Σφάλματα

Se till att du har läst och förstått instruktionerna i detta dokument helt innan du installerar eller använder produkten enligt installations-/kabeldiagrammet (om tillämpligt). Spara detta dokument för framtida bruk och använd produkten endast enligt beskrivningen i detta dokument. Användning av produkten på annat sätt än vad som beskrivs i denna manual kan skada produkten eller skada användaren (t.ex. kortslutning, brand eller elektrisk chock). Koppla ur produkten från strömkällan om problem uppstår. Tappa inte produkten och undvik stötar. Använd inte produkten om någon del är skadad eller defekt. Byt omedelbart ut en skadad eller defekt produkt. Om arbete måste utföras på högspänningsledningar ska det utföras av en behörig elektriker för att minska risken för elektrisk chock. Se till att produkten är ordentligt ventilerad under användning. Täck aldrig över en elektrisk (LED-)enhet under användning eftersom detta genererar värme och kan orsaka skador. LED-lampor kan vara extremt ljusa och orsaka allvarliga ögonskador. Titta aldrig direkt in i ljuskällan! Om en produkt endast är avsedd för inomhus- och/eller utomhusbruk indikeras detta på produkten/komponenterna eller i manualen. Förvara produkten utom räckhåll för barn och djur.



Garanti och service efter försäljning:

Våra 123LED-produkter följer strikta kvalitetsstandarder och kontrolleras regelbundet för sina tekniska egenskaper och funktioner av oberoende testinstitut. Vi erbjuder 24 månaders garanti på denna produkt, förutsatt att den har använts, installerats och underhållits enligt avsedd användning. Fullständiga garantivillkor för våra 123LED-produkter och ytterligare information finns på vår hemsida. Om du behöver ytterligare hjälp eller har kommentarer eller förslag, besök gärna www.123LED.nl eller kontakta oss direkt.



Instruktioner för rengöring och underhåll:

Använd inte rengöringsmedel eller slipmedel. Rengör inte insidan av enheten. Reparationer av produkten ska endast utföras av kvalificerad fackpersonal. Rengör utsidan av enheten med en mjuk, fuktig trasa (använd inte en mikrofibertrasa).



Instruktioner för avfallshantering:

Allmän information om avfallshantering

Enligt den europeiska WEEE-direktivet får inte elektriska och elektroniska enheter kastas med hushållsavfallet. Deras komponenter måste återvinnas eller kastas separat eftersom de kan vara giftiga och farliga. Felaktig avfallshantering av komponenter kan orsaka permanent skada på miljön. Detaljer regleras av respektive nationell lagstiftning

. Symbolen på produkten, bruksanvisningen och/eller förpackningen hänvisar till dessa föreskrifter. Genom att separera, återvinna och kasta gamla apparater gör du en viktig insats för att skydda vår miljö.

Utbytbara batterier och lampor måste tas bort från den elektriska/elektroniska produkten innan du returnerar produkten/produkterna för återvinning och måste erbjudas separat.

Avfallshandlingsinstruktioner för:

- Belysningsarmaturer med utbytbar ljuskälla:

Ta bort ljuskällan från lampan och lämna in ljuskällan separat för återvinning (insamlingsplats för elektroniskt avfall). Om både ljuskällan och omgivande produkt (t.ex. lampskärm) ska kasseras måste ljuskällan och omgivande produkt erbjudas separat. Kontrollera vid behov om lampan kan repareras (t.ex. genom att byta ljuskälla) för att undvika onödigt elektroniskt avfall.

- Belysningsarmaturer med fast installerad ljuskälla:

Ljuskällan kan inte bytas ut. Vänligen återvinn hela produkten.

- Belysningsarmaturer med separat/utbytbar nätaggregat:

Kontrollera vid behov om lampan kan repareras (t.ex. genom att byta nätaggregat) för att undvika onödigt elektroniskt avfall. Om det inte är möjligt att byta ut nätaggregatet, återvinn produkten.

- Belysningsarmaturer med integrerat/oreparerbart nätaggregat:

Nätaggregatet kan inte bytas ut. Vänligen återvinn hela produkten.

För miljön!

I termer av hållbarhet kan stora mängder elektroniskt avfall undvikas genom att byta ut ljuskällor och andra komponenter (t.ex. nätaggregat). Kontrollera därför om ersättningsljuskällor eller andra utbytbara komponenter finns tillgängliga. Dessa kan vanligtvis snabbt och kostnadsfritt tillhandahållas under garantiperioden.

Manualen måste överlämnas till tredje part om hela produkten överlämnas.



Οδηγίες ασφαλείας

Βεβαιωθείτε ότι έχετε διαβάσει και κατανοήσει πλήρως τις οδηγίες που περιέχονται σε αυτό το έγγραφο πριν εγκαταστήσετε ή χρησιμοποιήσετε το προϊόν σύμφωνα με το σχέδιο εγκατάστασης/καλωδίωσης (εάν υπάρχει). Φυλάξτε αυτό το έγγραφο για μελλοντική αναφορά και χρησιμοποιήστε το προϊόν μόνο όπως περιγράφεται στο παρόν έγγραφο. Οποιαδήποτε χρήση του προϊόντος διαφορετική από αυτήν που περιγράφεται στο εγχειρίδιο μπορεί να προκαλέσει ζημιά στο προϊόν ή προσωπικούς τραυματισμούς στο χρήστη (π.χ. λόγω βραχυκυκλώματος, πυρκαγιάς ή ηλεκτροπληξίας). Αποσυνδέστε το προϊόν από την πηγή τροφοδοσίας εάν παρουσιαστούν προβλήματα. Μην αφήνετε το προϊόν να πέσει και αποφεύγετε τους κραδασμούς. Μην χρησιμοποιείτε το προϊόν εάν οποιοδήποτε μέρος του είναι κατεστραμμένο ή ελαττωματικό. Αντικαταστήστε αμέσως ένα κατεστραμμένο ή ελαττωματικό προϊόν. Εάν πρέπει να γίνουν εργασίες στην τροφοδοσία, πρέπει να γίνουν από επαγγελματία ηλεκτρολόγο για να μειωθεί ο κίνδυνος ηλεκτροπληξίας. Βεβαιωθείτε ότι το προϊόν παραμένει καλά αεριζόμενο κατά τη χρήση. Μην καλύπτετε ποτέ την ηλεκτρική συσκευή (LED) κατά τη χρήση, καθώς αυτό μπορεί να προκαλέσει θέρμανση και ζημιές. Τα LED μπορεί να είναι ιδιαίτερα φωτεινά και να προκαλέσουν σοβαρές βλάβες στα μάτια· μην κοιτάξετε ποτέ απευθείας την πηγή φωτός! Εάν ένα προϊόν προορίζεται αποκλειστικά για εσωτερική και/ή εξωτερική χρήση, αυτό θα αναφέρεται στο προϊόν/στα μέρη ή στον αντίστοιχο οδηγό. Κρατήστε το προϊόν μακριά από τα παιδιά ή τα ζώα.



Εγγύηση και μεταπωλητής υποστήριξης:

Τα προϊόντα μας 123LED υπόκεινται σε αυστηρά πρότυπα ποιότητας και οι τεχνικές τους ιδιότητες και λειτουργίες ελέγχονται τακτικά από εξουσιοδοτημένα και ανεξάρτητα ελεγκτικά κέντρα. Εγγυώμαστε αυτό το προϊόν για 24 μήνες, υπό την προϋπόθεση ότι έχει χρησιμοποιηθεί, εγκατασταθεί και συντηρηθεί σύμφωνα με τις προδιαγραφές. Οι πλήρεις όροι εγγύησης για τα προϊόντα 123LED και πρόσθετες πληροφορίες είναι διαθέσιμοι στην ιστοσελίδα www.123LED.nl. Εάν χρειάζεστε περαιτέρω βοήθεια ή έχετε σχόλια ή προτάσεις για να καταθέσετε, επικοινωνήστε μαζί μας απευθείας.



Οδηγίες για τον καθαρισμό και τη συντήρηση:

Μην χρησιμοποιείτε απορρυπαντικά ή απολυμαντικά. Μην καθαρίζετε το εσωτερικό της συσκευής. Οι επισκευές στο προϊόν μπορούν να γίνουν μόνο από εκπαιδευμένο προσωπικό. Καθαρίστε το εξωτερικό της συσκευής με μαλακό, υγρό πανί (μην χρησιμοποιείτε πανιά μικροϊνών).



Οδηγίες για την απόρριψη:

Γενικές πληροφορίες για την απόρριψη

Σύμφωνα με την ευρωπαϊκή οδηγία WEEE, οι ηλεκτρικές και ηλεκτρονικές συσκευές δεν μπορούν να απορρίπτονται μαζί με τα οικιακά απορρίμματα. Οι αντίστοιχοι συνιστώμενοι κομπονέντες πρέπει να ανακυκλώνονται ή να απορρίπτονται ξεχωριστά, καθώς μπορεί να είναι τοξικοί και επικίνδυνοι. Η ακατάλληλη απόρριψη των κομπονέντων μπορεί να προκαλέσει μόνιμες ζημιές στο περιβάλλον. Οι λεπτομερείς προδιαγραφές καθορίζονται από την ισχύουσα εθνική νομοθεσία. Ο σύμβολος στο προϊόν, οι οδηγίες χρήσης και/ή η συσκευασία αναφέρονται σε αυτές τις νομικές διατάξεις. Μέσω της διαχωρισμού, ανακύκλωσης και απόρριψης παλαιών συσκευών, συμβάλλετε σημαντικά στην προστασία του περιβάλλοντος.

Οι αντικαταστάσιμες μπαταριών και ανταλλακτικών λαμπτήρων πρέπει να αφαιρεθούν από το ηλεκτρικό/ηλεκτρονικό προϊόν πριν παραδοθούν για ανακύκλωση και πρέπει να απορρίπτονται ξεχωριστά.

Οδηγίες για την απόρριψη των ακόλουθων:

- Συσκευές με αντικαταστάσιμη πηγή φωτός:

Αφαιρέστε την πηγή φωτός από το φωτιστικό και αντιμετωπίστε την ξεχωριστά για ανακύκλωση (σημείο συλλογής ηλεκτρονικών απορριμμάτων). Εάν πρέπει να αφαιρεθούν τόσο η πηγή φωτός όσο και η υποστήριξη του προϊόντος (π.χ. η κατοικία της φωτιστικής συσκευής), η πηγή φωτός και η υποστήριξη πρέπει να ανακυκλωθούν με διαφορετικούς τρόπους. Εάν είναι απαραίτητο, ελέγξτε εάν η λάμπα μπορεί πραγματικά να επισκευαστεί (π.χ. με αντικατάσταση της πηγής φωτός), προκειμένου να αποφευχθεί άσκοπη απόρριψη ηλεκτρονικού υλικού.

- Συσκευές με ανεπανόστατη πηγή φωτός:

Η πηγή φωτός δεν μπορεί να αντικατασταθεί. Απλώς πρέπει να απορριφθεί ολόκληρο το προϊόν.

- Συσκευές με ξεχωριστή/αντικαταστάσιμη τροφοδοσία:

Εάν είναι απαραίτητο, ελέγξτε εάν η λάμπα μπορεί να επισκευαστεί (π.χ. με αντικατάσταση του τροφοδοτικού) για να αποφευχθεί άσκοπη απόρριψη ηλεκτρονικού υλικού. Εάν δεν είναι δυνατή η αντικατάσταση του τροφοδοτικού, πρέπει να απορριφθεί το προϊόν.

- Συσκευές με ενσωματωμένο/μη αντικαταστάσιμο τροφοδοτικό:

Το τροφοδοτικό δεν μπορεί να αντικατασταθεί. Απλώς πρέπει να απορριφθεί ολόκληρο το προϊόν.

Για το περιβάλλον!

Σε ό,τι αφορά τη βιωσιμότητα, είναι δυνατόν να αποφευχθεί η δημιουργία μεγάλων ποσοτήτων ηλεκτρονικών απορριμμάτων αντικαθιστώντας τις πηγές φωτός και άλλα εξαρτήματα (π.χ. τροφοδοτικά). Για το λόγο αυτό, ελέγξτε εάν υπάρχουν ανταλλακτικές πηγές φωτός ή άλλα ανταλλακτικά εξαρτήματα. Συνήθως είναι εύκολο να βρεθούν και παρέχονται δωρεάν κατά τη διάρκεια της εγγύησης.

Οδηγίες για την απόρριψη των υλικών συσκευασίας (διαχωρισμός συλλογής)

Όλα τα υλικά συσκευασίας είναι επισήμως μεμονωμένα με αφαιρούμενο κώδικα που υποδεικνύει τον τύπο υλικού. Όλα τα υλικά συσκευασίας πρέπει να ανακυκλώνονται ξεχωριστά· επομένως, πρέπει να ελέγχετε τις τοπικές οδηγίες συλλογής που ισχύουν.

Το εγχειρίδιο πρέπει να δοθεί σε τρίτους σε περίπτωση μεταβίβασης του προϊόντος.



NL OPMERKING! Als het apparaat op een andere manier dan beschreven wordt geopend, vervalt de garantie
EN NOTE! If the device is opened in any way other than described, the warranty will be void
DE HINWEIS! Bei unsachgemäßer Öffnung des Geräts erlischt die Garantie
FR NOTE! Si l'appareil est ouvert d'une autre manière que celle décrite, la garantie sera annulée
PL UWAGA! Jeśli urządzenie zostanie otwarte w sposób inny niż opisany, gwarancja zostanie unieważniona
ES ¡NOTA! Si el dispositivo se abre de alguna manera diferente a la descrita, la garantía quedará anulada
SE OBS! Om enheten öppnas på annat sätt än beskrivet upphör garantin att gälla
GR ΠΡΟΣΟΧΗ! Εάν το συσκευή ανοίξει με οποιονδήποτε άλλο τρόπο εκτός από αυτόν που περιγράφεται, η εγγύηση θα ακυρωθεί.



NL Waarschuwing! Risico op elektrische schokken.
EN Warning! Risk of electric shocks.
DE Achtung! Gefahr von elektrischen Schlägen.
FR Attention ! Risque de chocs électriques.
PL Ostrzeżenie! Ryzyko porażenia prądem elektrycznym.
ES ¡Advertencia! Riesgo de choques eléctricos.
SE Varning! Risk för elektriska stötår.
GR Προειδοποίηση! Κίνδυνος ηλεκτροπληξίας.

±120°

NL Bruikbare lumen – Testmethode: opgemeten in een lichtkegel van 120°
EN Useful lumens – Test method: measured in a light beam of 120°
DE Nutzliche Lumen – Testmethode: gemessen in einem Lichtkegel von 120°
FR Lumens utiles – Méthode de test : mesurés dans un faisceau lumineux de 120°
PL Użyteczne luminy – Metoda testowa: zmierzona w stożku świetlnym o kącie 120°
ES Lúmenes útiles – Método de prueba: medido en un haz de luz de 120°
SE Användbara lumen – Testmetod: uppmätt i en ljusstråle på 120°
GR Χρήσιμα lumens – Μέθοδος δοκιμής: μετρήθηκε σε κώνο φωτός 120°

±360°

NL Totale lumen – Testmethode: gemeten in een bol: 360°
EN Total lumens – Test method: measured in a sphere: 360°
DE Gesamtlumen – Testmethode: gemessen in einer Kugel: 360°
FR Lumens totaux – Méthode de test : mesurés dans une sphère : 360°
PL Całkowite luminy – Metoda testowa: zmierzona w kuli: 360°
ES Lúmenes totales – Método de prueba: medido en una esfera: 360°
SE Totala lumen – Testmetod: uppmätt i en sfär: 360°
GR Συνολικά lumens – Μέθοδος δοκιμής: μετρήθηκε σε σφαίρα: 360°



NL Klasse I - de metalen delen in deze apparaten worden met de aardbeschermingsleiding verbonden en voeren zo bij een defect stroom veilig af.
EN Class I - the metal parts in these devices are connected to the earth protection conductor, ensuring safe current discharge in the event of a fault.
DE Klasse I - die Metallteile in diesen Geräten sind mit dem Schutzleiter verbunden und leiten bei einem Defekt den Strom sicher ab.
FR Classe I - les parties métalliques de ces appareils sont reliées au conducteur de protection de terre, assurant ainsi une évacuation sûre du courant en cas de défaut.
PL Klasa I - metalowe części tych urządzeń są połączone z przewodem ochronnym uziemającym, zapewniając bezpieczne odprowadzenie prądu w przypadku awarii.
ES Clase I - las partes metálicas de estos dispositivos están conectadas al conductor de protección de tierra, asegurando la descarga segura de corriente en caso de fallo.
SE Klass I - metallkomponenterna i dessa enheter är anslutna till jordskyddsledaren och leder på så sätt strömmen säkert vid fel.
GR Κατηγορία I - τα μεταλλικά μέρη αυτών των συσκευών συνδέονται με τον προστατευτικό αγωγό γείωσης και εξασφαλίζουν ασφαλή απαγωγή ρεύματος σε περίπτωση βλάβης.



NL Kijk niet rechtstreeks in de lichtbron.
EN Do not stare at the light source.
DE Blicken Sie nicht direkt in die Lichtquelle.
FR Ne regardez pas directement la source de lumière.
PL Nie wpatruj się w źródło światła.
ES No mire directamente a la fuente de luz.
SE Stirra inte direkt på ljuskällan.
GR Μην κοιτάτε απευθείας την πηγή φωτός.



non-dimmable

NL Niet dimbaar.
EN Not dimmable.
DE Nicht dimmbar.
FR Non dimmable.
PL Nie jest regulowany.
ES No regulable.
SE Ej dimbar.
GR Μη διαμετρημένο.



IP65

NL IP65-behuizing - Producten met een IP65-classificatie zijn volledig stofvrij en waterbestendig.
EN IP65 enclosure - Products with an IP65 rating are completely dustproof and waterproof.
DE IP65-Gehäuse - Produkte mit einer IP65-Klassifizierung sind vollständig staub- und wasserdicht.
FR Boîtier IP65 - Les produits avec une classification IP65 sont totalement étanches à la poussière et à l'eau.
PL Obudowa IP65 - Produkty o klasyfikacji IP65 są całkowicie odporne na kurz i wodoodporne.
ES Carcasa IP65 - Los productos con clasificación IP65 son completamente a prueba de polvo y resistente al agua.
SE IP65-kapsling - Produkter med IP65-klassificering är helt damm- och vattentäta.
GR Περιβλήμα IP65 - Τα προϊόντα με αξιολόγηση IP65 είναι πλήρως αδιάβροχα και ανθεκτικά στη σκόνη.



NL Gemeten kleurtemperatuur van het licht. Tot 3000 Kelvin warm wit. Van 3000 tot 5000 Kelvin neutraal wit en boven 5000 Kelvin koel wit.
EN Measured color temperature of the light. Up to 3000 Kelvin warm white. From 3000 to 5000 Kelvin neutral white and above 5000 Kelvin cool white.
DE Gemessene Farbtemperatur des Lichts. Bis zu 3000 Kelvin warmweiß. Von 3000 bis 5000 Kelvin neutralweiß und über 5000 Kelvin kaltweiß.
FR Température de couleur mesurée de la lumière. Jusqu'à 3000 Kelvin blanc chaud. De 3000 à 5000 Kelvin blanc neutre et au-dessus de 5000 Kelvin blanc froid.
PL Zmierzona temperatura barwowa światła. Do 3000 Kelvinów ciepła biel. Od 3000 do 5000 Kelvinów biel neutralna, powyżej 5000 Kelvinów zimna biel.
ES Temperatura de color medida de la luz. Hasta 3000 Kelvin blanco cálido. De 3000 a 5000 Kelvin blanco neutro y por encima de 5000 Kelvin blanco frío.
SE Mättad färgtemperatur för ljuset. Upp till 3000 Kelvin varmt. Från 3000 till 5000 Kelvin neutralvit och över 5000 Kelvin kallvit.
GR Μετρημένη θερμοκρασία χρώματος του φωτός. Έως 3000 Kelvin θερμό λευκό. Από 3000 έως 5000 Kelvin ουδέτερο λευκό και πάνω από 5000 Kelvin κρύο λευκό.



NL Bedrijfstemperatuur van het apparaat gemeten in graden Celsius van laagste tot hoogste waarde.
EN Operating temperature of the device measured in degrees Celsius from lowest to highest value.
DE Betriebstemperatur des Geräts gemessen in Grad Celsius vom niedrigsten bis zum höchsten Wert.
FR Operating temperature of the device measured in degrees Celsius from the lowest to the highest value.
PL Temperatura de fonctionnement de l'appareil mesurée en degrés Celsius de la plus basse à la plus haute valeur.
ES Temperatura pracy urządzenia mierzona w stopniach Celsjusza od najniższej do najwyższej wartości.
SE Drifttemperatur för enheten mätt i Celsiusgrader från lägsta till högsta värde.
GR Θερμοκρασία λειτουργίας της συσκευής μετρημένη σε βαθμούς Κελσίου από τη χαμηλότερη έως την υψηλότερη τιμή.



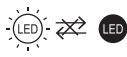
NL De levensduur van een LED-lamp wordt uitgedrukt in branduren, wat verwijst naar de totale gebruiktijd voordat de lamp vervangen moet worden.
EN The lifetime of an LED light is expressed in hours, referring to the total operating time before the light needs to be replaced.
DE Die Lebensdauer einer LED-Lampe wird in Betriebsstunden ausgedrückt und bezieht sich auf die Gesamtbetriebszeit, bevor die Lampe ausgetauscht werden muss.
FR La durée de vie d'une ampoule LED est exprimée en heures, faisant référence au temps total d'utilisation avant que la lampe ne doive être remplacée.
PL Okres eksploatacji żarówki LED wyraża się w godzinach, odnosząc się do całkowitego czasu pracy przed koniecznością wymiany żarówki.
ES La vida útil de una luz LED se expresa en horas, haciendo referencia al tiempo total de funcionamiento antes de que la luz deba ser reemplazada.
SE Livslängden för en LED-lampa uttrycks i timmar och avser den totala drifttiden innan lampan behöver bytas ut.
GR Η διάρκεια ζωής μιας λάμπας LED εκφράζεται σε ώρες, αναφέρεται στο συνολικό χρόνο λειτουργίας πριν η λάμπα χρειαστεί να αντικατασταθεί.



NL De stralingshoek van een LED-lamp wordt uitgedrukt in graden en verwijst naar de spreiding van het licht dat door de lamp wordt uitgestraald.
EN The beam angle of an LED light is expressed in degrees and refers to the spread of light emitted by the lamp.
DE Der Abstrahlwinkel einer LED-Lampe wird in Grad angegeben und bezieht sich auf die Ausbreitung des von der Lampe emittierten Lichts.
FR L'angle de faisceau d'une lampe LED est exprimé en degrés et fait référence à la diffusion de la lumière émise par la lampe.
PL Kąt rozsyłu światła lampy LED wyraża się w stopniach i odnosi się do rozprzestrzelenia się emitowanego światła.
ES El ángulo de apertura de una luz LED se expresa en grados y se refiere a la dispersión de la luz emitida por la lámpara.
SE Strålvinkeln för en LED-lampa uttrycks i grader och avser spridningen av ljuset som avges av lampan.
GR Η γωνία δέσμης ενός φωτιστικού LED εκφράζεται σε μοίρες και αναφέρεται στη διάχυση του φωτός που εκπέμπεται από το φωτιστικό.

Ra 80

NL De CRI-waarde (Color Rendering Index) van een LED-lamp, uitgedrukt in Ra, geeft aan hoe nauwkeurig de kleuren worden weergegeven in vergelijking met een referentielichtbron.
EN The CRI value (Color Rendering Index) of an LED light, expressed in Ra, indicates how accurately colors are rendered compared to a reference light source.
DE Der CRI-Wert (Color Rendering Index) einer LED-Lampe, ausgedrückt in Ra, gibt an, wie genau Farben im Vergleich zu einer Referenzlichtquelle wiedergegeben werden.
FR La valeur CRI (Indice de Rendu des Couleurs) d'une lampe LED, exprimée en Ra, indique dans quelle mesure les couleurs sont restituées avec précision par rapport à une source lumineuse de référence.
PL Wartość CRI (Color Rendering Index) światła LED, wyrażona w Ra, informuje o tym, jak dokładnie kolory są odwzorowane w porównaniu do źródła światła referencyjnego.
ES El valor CRI (Indice de Reproducción Cromática) de una luz LED, expresado en Ra, indica qué tan precisamente se representan los colores en comparación con una fuente de luz de referencia.
SE CRI-värdet (Color Rendering Index) för en LED-lampa, uttryckt i Ra, indikerar hur exakt färgerna återges jämfört med en referensljuskälla.
GR Η τιμή CRI (Δείκτης Απόδοσης Χρωμάτων) του φωτιστικού LED, εκφρασμένη σε Ra, υποδεικνύει πόσο ακριβώς αποδίδονται τα χρώματα σε σύγκριση με μια αναφορική πηγή φωτός.



NL Niet-ervangbare lichtbron
EN Non-replaceable light source
DE Nicht austauschbare Lichtquelle
FR Source lumineuse non remplaçable
PL Niewymienialne źródło światła
ES Fuente de luz no reemplazable
SE Ej utbyttbar ljuskälla
GR Μη αντικαταστάσιμη πηγή φωτός



NL Niet-ervangbare voorschakelapparaatuur
EN Non-replaceable control gear
DE Nicht austauschbare Vorschaltgeräte
FR Équipement de commande non remplaçable
PL Niewymienialny osprzęt sterujący
ES Equipo de control no reemplazable
SE Ej utbyttbar drivdon
GR Μη αντικαταστάσιμος εξοπλισμός ελέγχου



NL Minimale afstand tot verlichte objecten
EN Minimum distance to illuminated objects
DE Mindestabstand zu beleuchteten Objekten
FR Distance minimale aux objets éclairés
PL Minimalna odległość od oświetlonych obiektów
ES Distancia mínima a los objetos iluminados
SE Minsta avstånd till belysta objekt
GR Ελάχιστη απόσταση από φωτισμένα αντικείμενα



NL Uitsluitend bedoeld voor gebruik buitenshuis.
EN Device intended solely for outdoor use.
DE Gerät ausschließlich für den Außenbereich bestimmt.
FR Appareil destiné uniquement à une utilisation en extérieur.
PL Urządzenie przeznaczone wyłącznie do użytku na zewnątrz.
ES Dispositivo destinado exclusivamente para uso en exteriores.
SE Enhet avsedd endast för utomhusbruk.
GR Συσκευή προορισμένη αποκλειστικά για εξωτερική χρήση.



NL Het artikel dient gescheiden van het huishoudelijk afval worden verwijderd. Het artikel moet worden ingeleverd voor recycling in overeenstemming met de lokale milieuvorschriften voor afvalverwerking. Door een gemarkeerd item te scheiden van huishoudelijk afval, helpt u het volume van afval dat naar verbrandingsovens of stortplaatsen wordt gestuurd, te verminderen en eventuele negatieve gevolgen voor de menselijke gezondheid en het milieu te minimaliseren.
EN The item should be disposed of separately from household waste. The item should be submitted for recycling in accordance with local environmental regulations for waste disposal. By separating a marked item from household waste, you help reduce the volume of waste sent to incinerators or landfills and minimize any negative impacts on human health and the environment.
DE Der Artikel sollte getrennt vom Hausmüll entsorgt werden. Der Artikel sollte gemäß den örtlichen Umweltvorschriften zur Abfallentsorgung zur Wiederverwertung eingereicht werden. Durch die Trennung eines gekennzeichneten Artikels vom Hausmüll tragen Sie dazu bei, das Volumen des Abfalls, der an Verbrennungsanlagen oder Deponien geschickt wird, zu reduzieren und mögliche negative Auswirkungen auf die menschliche Gesundheit und die Umwelt zu minimieren.
FR L'article doit être jeté séparément des déchets ménagers. L'article doit être soumis au recyclage conformément aux réglementations environnementales locales en matière d'élimination des déchets. En séparant un article marqué des déchets ménagers, vous contribuez à réduire le volume de déchets envoyés aux incinérateurs ou aux décharges et à minimiser les impacts négatifs sur la santé humaine et l'environnement.
PL Artykuł powinien być usuwany oddzielnie od odpadów domowych. Artykuł powinien być poddany recyklingowi zgodnie z lokalnymi przepisami ochrony środowiska dotyczącymi utylizacji odpadów. Poprzez oddzielenie oznaczonego artykułu od odpadów domowych, pomagasz zmniejszyć ilość odpadów kierowanych do spalarni lub wysypisk i minimalizujesz ewentualne negatywne skutki dla zdrowia ludzkiego i środowiska.
ES El artículo debe ser desechado por separado de los residuos domésticos. El artículo debe ser entregado para su reciclaje de acuerdo con las regulaciones ambientales locales para la eliminación de residuos. Al separar un artículo marcado de los residuos domésticos, ayuda a reducir el volumen de residuos enviado a incineradoras o vertederos y minimiza cualquier impacto negativo en la salud humana y el medio ambiente.
SE Artikeln bör kastas separat från hushållsavfall. Artikeln bör lämnas in för återvinning enligt lokala miljöregler för avfallshantering. Genom att separera en markerad artikel från hushållsavfall hjälper du till att minska mängden avfall som skickas till förbränningsanläggningar eller deponier och minimera eventuella negativa konsekvenser för människors hälsa och miljö.
GR Το άρθρο πρέπει να απορριπτεί ξεχωριστά από τα οικιακά απορρίμματα. Το άρθρο πρέπει να παραδίδεται για ανακύκλωση σύμφωνα με τους τοπικούς περιβαλλοντικούς κανονισμούς για τη διάθεση των απορριμμάτων. Με τον διαχωρισμό ενός επισήμασμένου αντικείμενου από τα οικιακά απορρίμματα, βοηθάτε να μειωθεί το όγκος των απορριμμάτων που αποστέλλονται σε εγκαταστάσεις καύσης ή χωματερές και να ελαχιστοποιηθούν πιθανές αρνητικές επιπτώσεις στην ανθρώπινη υγεία και το περιβάλλον.



NL Dit product draagt de CE-Markering, wat bevestigt dat dit product voldoet aan de EU-veiligheids-, gezondheids- en milieubeschermingseisen.
EN This product carries the CE Mark, which confirms that this product complies with EU safety, health, and environmental protection requirements.
DE Dieses Produkt trägt die CE-Kennzeichnung, die bestätigt, dass dieses Produkt den EU-Sicherheits-, Gesundheits- und Umweltschutzanforderungen entspricht.
FR Ce produit porte le marquage CE, ce qui confirme que ce produit est conforme aux exigences de sécurité, de santé et de protection de l'environnement de l'UE.
PL Ten produkt nosi znak CE, który potwierdza, że produkt ten spełnia wymagania UE dotyczące bezpieczeństwa, zdrowia i ochrony środowiska.
ES Este producto lleva el Marcado CE, lo cual confirma que este producto cumple con los requisitos de seguridad, salud y protección del medio ambiente de la UE.
SE Den här produkten bär CE-märket, vilket bekräftar att denna produkt uppfyller EU:s krav på säkerhet, hälsa och miljöskydd.
GR Αυτό το προϊόν φέρει το σήμα CE, το οποίο επιβεβαιώνει ότι αυτό το προϊόν συμμορφώνεται με τις απαιτήσεις ασφαλείας, υγείας και προστασίας του περιβάλλοντος της ΕΕ.



123led B.V.
 Koningsbeltweg 52
 1329 AK Almere
 Nederland
 info@123led.nl



Points de collecte sur www.quefaire-demedeche.fr
 Privilégiez la réparation ou le don de votre appareil !